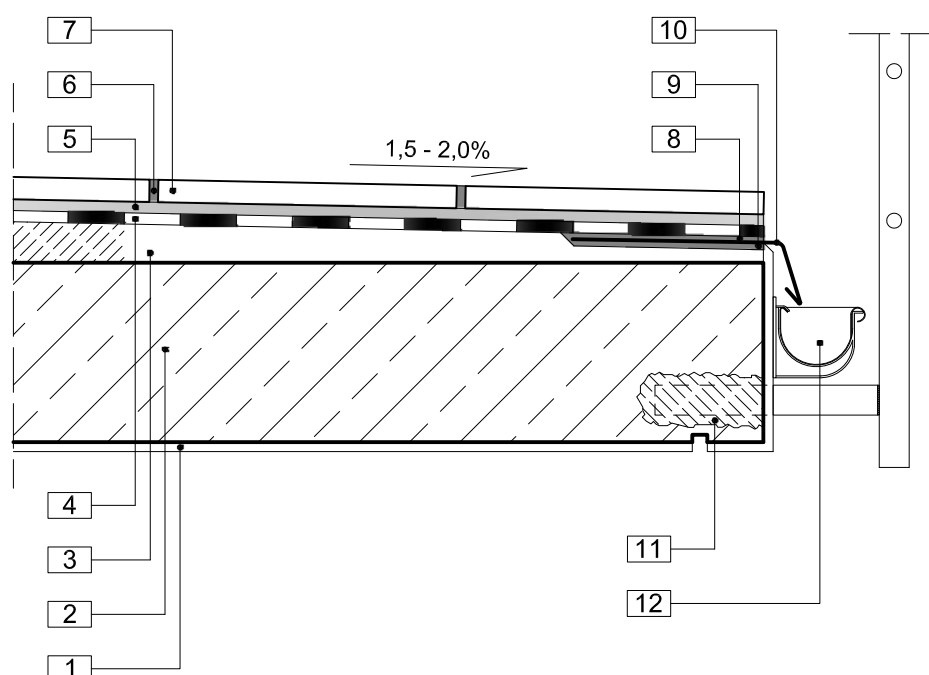


## 2.5 BALKON Z NOŚNIKIEM IZOTERMICZNYM.

### DETAL. MOCOWANIE BALUSTRADY W CZOLE BALKONU



- |   |  |
|---|--|
| 1 tynk  | 6 spoina cementowa <b>Ultracolor Plus</b>  |
| 2 płyta konstrukcyjna balkonu   | 7 okładzina ceramiczna   |
| 3 warstwa spadkowa <b>Nivoplan Plus</b> na warstwie szcpejnej <b>Planicrete</b> +woda+cement<br>rozwiązanie alternatywne: <b>Topcem Pronto</b> na warstwie szcpejnej <b>Planicrete</b> +woda+cement | 8 warstwa kontaktowa na obróbce blacharskiej:<br><b>Adesilex PG4</b> + piasek kwarcowy |
| 4 hydroizolacja podpłytkowa <b>Mapelastix</b> + <b>Mapenet 150</b><br>rozwiązanie alternatywne: <b>Mapetex Sel</b>  | 9 klej epoksydowy <b>Adesilex PG4</b>  |
| 5 klej <b>Adesilex P-9</b><br>rozwiązanie alternatywne: <b>Adesilex P-4</b> ;<br><b>Keraflex Maxi S1</b>  | 10 obróbka blacharska  |
|   | 11 rynna   |
|   | 12 montażowa zaprawa cementowa <b>Lampocem</b>   |