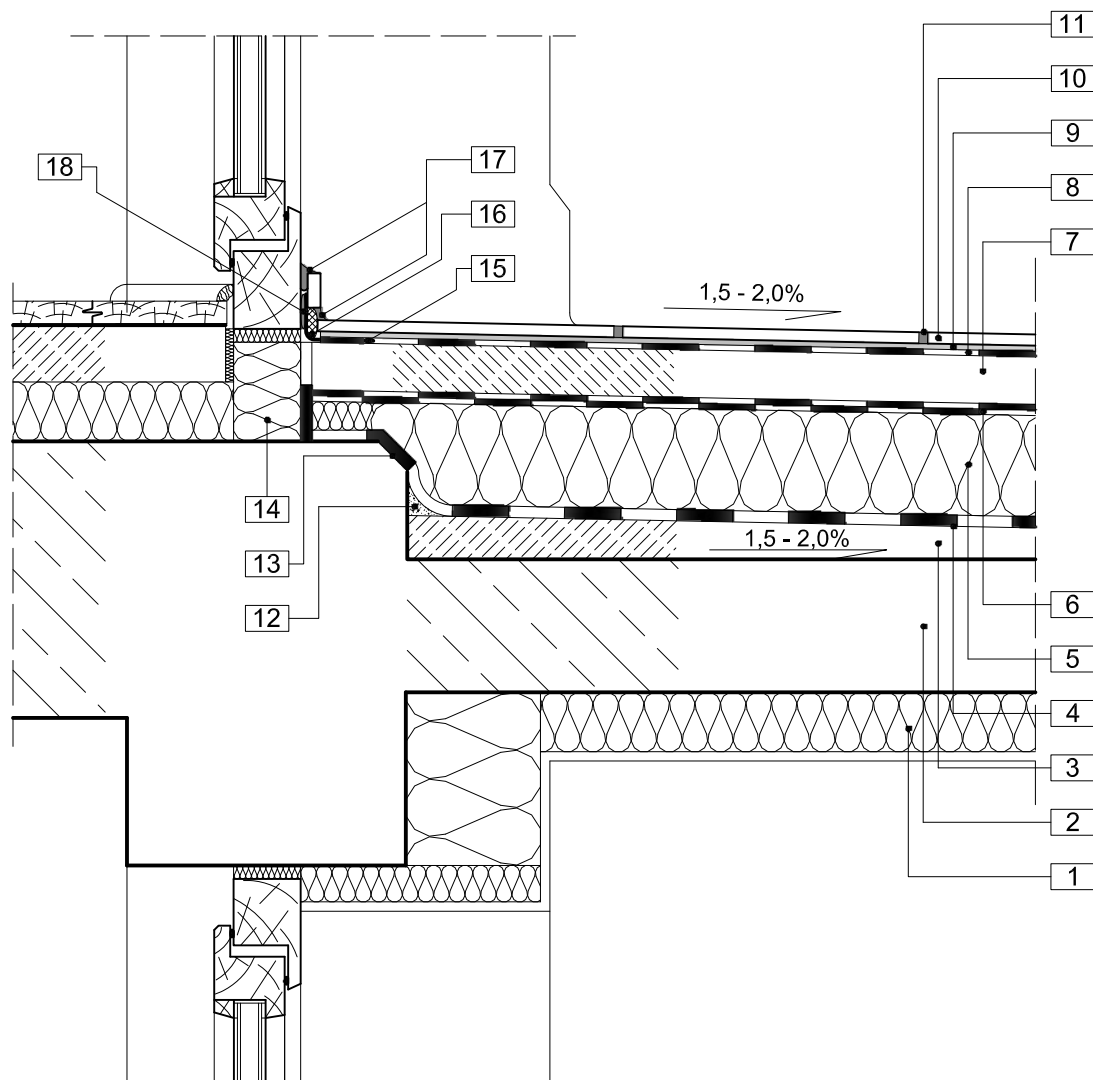


## 2.4 BALKON.

### POŁĄCZENIE Z DRZWIAMI BALKONOWYMI. DRZWI W ŚRODKU ŚCIANY



- |   |  |
|---|--|
| <p>1 termoizolacja</p> <p>2 płyta konstrukcyjna balkonu</p> <p>3 warstwa spadkowa <b>Nivoplan Plus</b> na warstwie szczepnej <b>Planicrete</b>+woda+cement<br/>rozwiązanie alternatywne: <b>Topcem Pronto</b> na warstwie szczepnej <b>Planicrete</b>+woda+cement</p> <p>4 paroizolacja <b>Mapethene SA</b>, podłoże zagruntowane <b>Mapethene Primer</b></p> <p>5 termoizolacja</p> <p>6 hydroizolacja i warstwa rozdzielająca 2 x folia PE</p> <p>7 jastrych cementowy <b>Topcem Pronto</b><br/>rozwiązanie alternatywne: <b>Topcem</b> + kruszywo</p> <p>8 hydroizolacja podpłytkowa <b>Mapelastic</b> + <b>Mapenet 150</b><br/>rozwiązanie alternatywne: <b>Mapetex Sel</b></p> | <p>9 klej <b>Adesilex P-9</b><br/>rozwiązanie alternatywne: <b>Adesilex P-4</b>;<br/><b>Keraflex Maxi S1</b></p> <p>10 okładzina ceramiczna</p> <p>11 spoina cementowa <b>Ultracolor Plus</b></p> <p>12 faseta <b>Planitop 400</b></p> <p>13 faza 45% (5cm)</p> <p>14 styropian ekstrudowany XPS</p> <p>15 taśma uszczelniająca <b>Mapeband</b></p> <p>16 sznur dylatacyjny <b>Mapfoam</b></p> <p>17 spoina elastyczna <b>Mapesil AC</b><br/>rozwiązanie alternatywne: <b>Mapeflex PU-45</b></p> <p>18 klej epoksydowy <b>Adesilex PG4</b></p> |
|---|--|