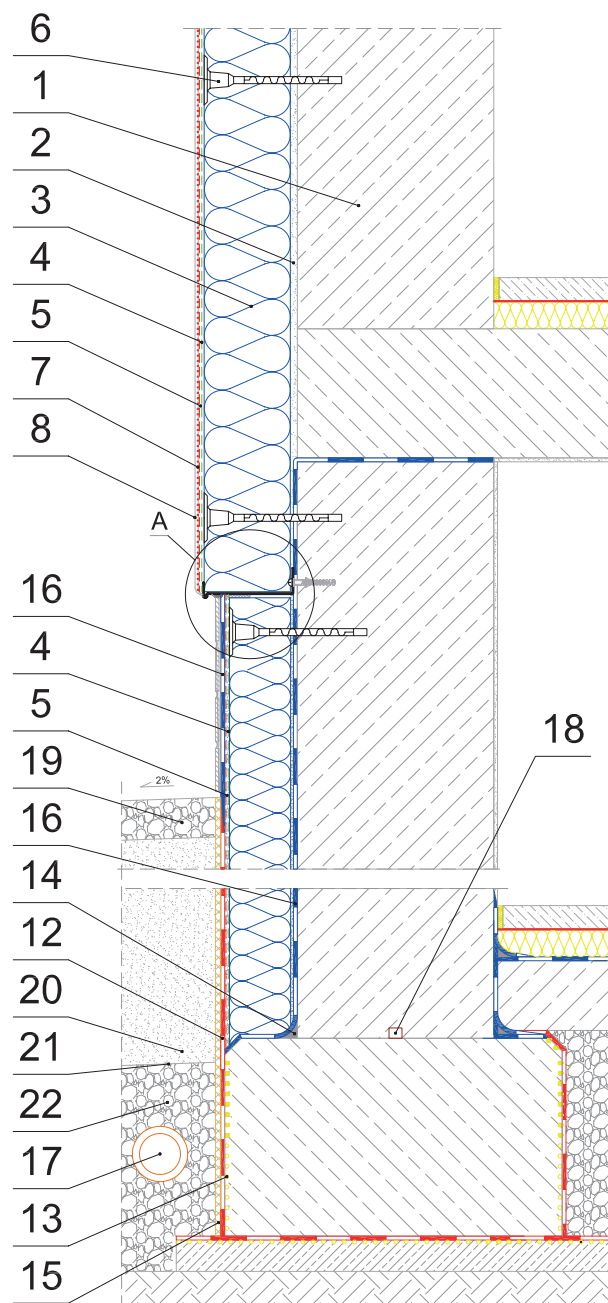


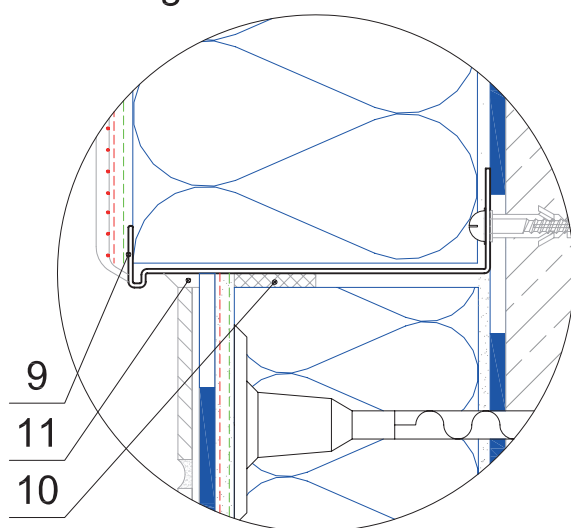
SYSTEM OCIEPLEŃ MAPETHERM

SZCZEGÓŁY POŁĄCZEŃ W STREFIE COKOŁU I PRZYZIEMIA – BUDYNEK NIPODPIWNICZONY

1. Ściana konstrukcyjna
2. Zaprawa klejąca **Mapetherm** do izolacji termicznej
3. Izolacja termiczna styropian EPS 70-040
4. Dwie warstwy siatki z włókna szklanego **Mapenet 150** do wysokości 2 m nad poziom terenu
5. Zaprawa zbrojąca **Mapetherm do siatki**
6. Łącznik izolacji termicznej
7. Systemowy preparat gruntujący pod tynk cienkowarstwowy
8. Tynk cienkowarstwowy:
 - mineralny **Planitop**
 - akrylowy w systemie **Quarzolite**
 - silikatowy w systemie **Silexcolor**
 - silikonowy w systemie **Silancolor**
9. Listwa startowa (cokołowa)
10. Taśma rozprężna
11. Masa poliuretanowa **Mapeflex PU45**
12. Hydroizolacja ścian w części podziemnej **Plastimul 2K Super**
13. Gruntowanie podłoża **Plastimul Primer**
14. Faseta z zaprawy **Planitop 400**
15. Warstwa ochronna – fizeolina lub folia kubelkowa
16. Hydroizolacja pionowa ściany **Mapelastic**
17. Opaska żwirowa
18. Zasyпка piaskowa
19. Mata filtrująca
20. Warstwa drenująca



Szczegół "A"



Połączenie ocieplenia z cokołem wyklejonym płytkami klinkierowymi

Rysunek nie wyczerpuje wszystkich aspektów technicznych rozwiązania. Szczegółowe informacje zawarte są w instrukcjach technicznych proponowanych materiałów. Spółka MAPEI Polska Sp. z o.o. wyraża zgodę na zamieszczanie proponowanych rozwiązań w projektach budowlanych z zastrzeżeniem prawa do rozwiązań systemowych i materiałowych.