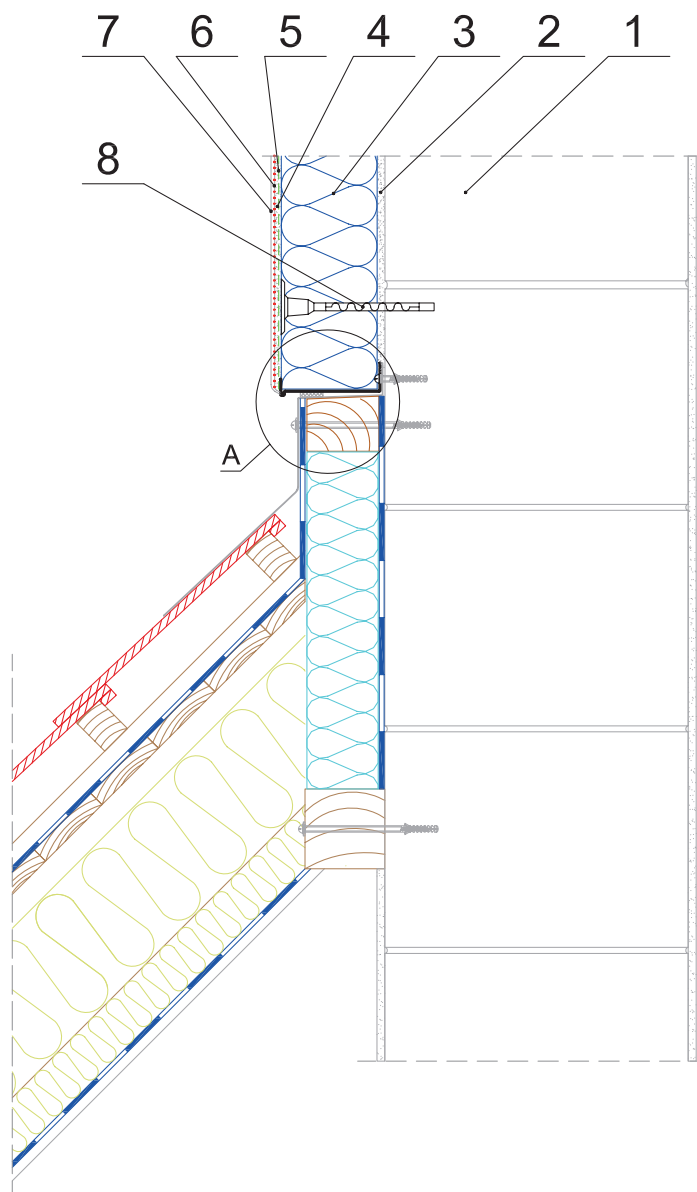
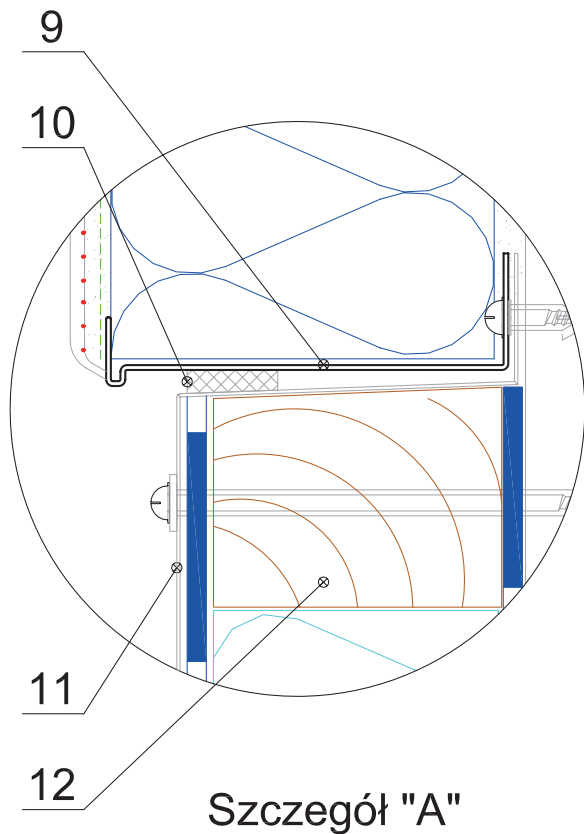


SYSTEM OCIEPLEŃ MAPETHERM

POŁĄCZENIA DACHOWE



1. Ściana zewnętrzna
2. Zaprawa klejąca **Mapetherm** do izolacji termicznej
3. Izolacja termiczna styropian EPS 70-040
4. Zaprawa zbrojąca **Mapetherm do siatki**
5. Siatka z włókna szklanego **Mapenet 150**
6. Systemowy preparat gruntujący pod tynk cienkowarstwowy
7. Tynk cienkowarstwowy:
 - mineralny **Planitop**
 - akrylowy w systemie **Quarzolite**
 - silikatowy w systemie **Silexcolor**
 - silikonowy w systemie **Silancolor**
8. Łącznik izolacji termicznej
9. Listwa startowa (cokołowa)
10. Taśma rozprężna
11. Obróbka blacharska
12. Impregnowana listwa drewniana

Połączenie ocieplenia z dachem spadzistym – przekrój pionowy

Rysunek nie wyczerpuje wszystkich aspektów technicznych rozwiązania. Szczegółowe informacje zawarte są w instrukcjach technicznych proponowanych materiałów. Spółka MAPEI Polska Sp. z o.o. wyraża zgodę na zamieszczanie proponowanych rozwiązań w projektach budowlanych z zastrzeżeniem prawa do rozwiązań systemowych i materiałowych.