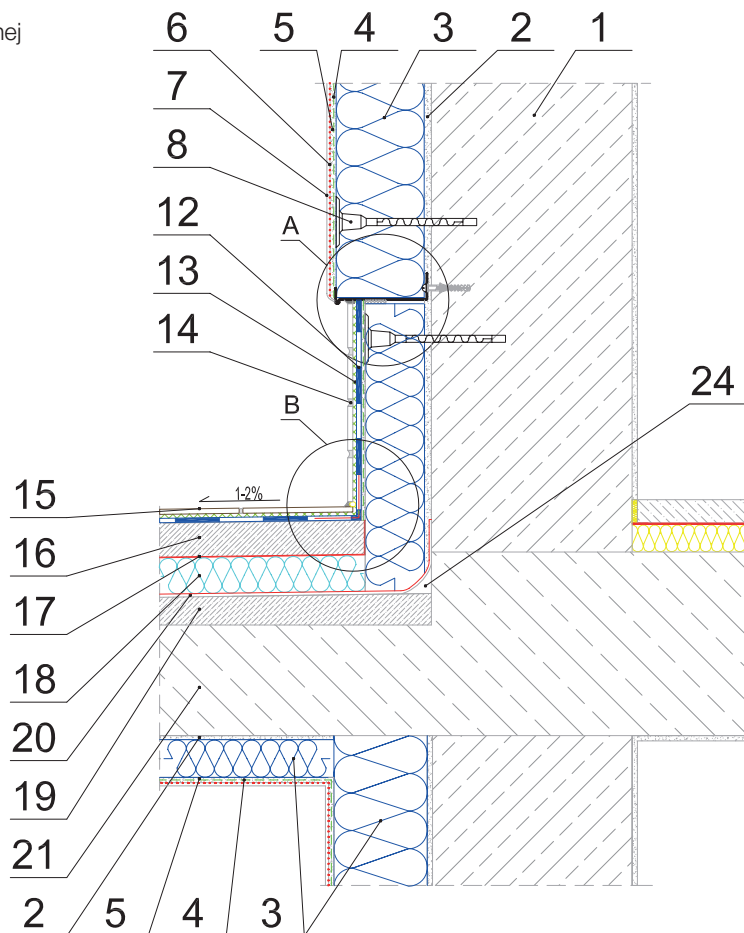


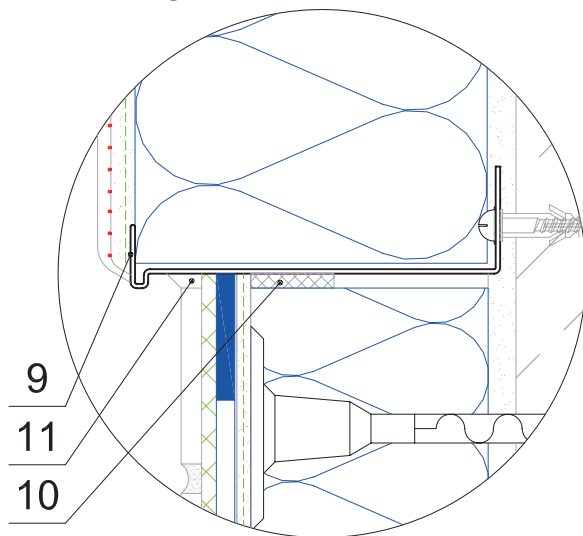
## SYSTEM OCIEPLEŃ MAPETHERM

### POŁĄCZENIA TARASOWE I BALKONOWE

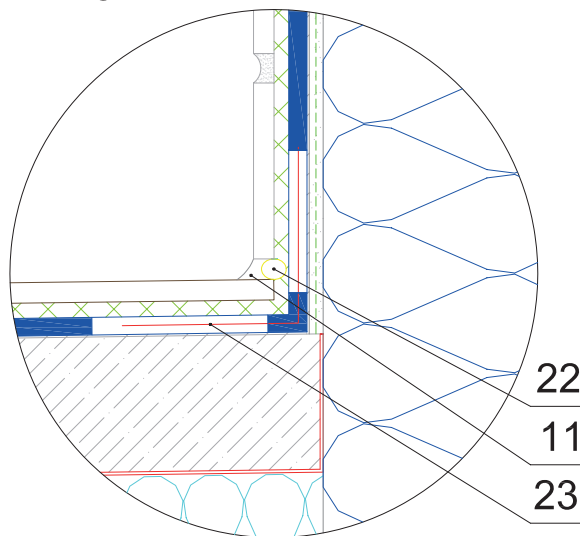
1. Ściana konstrukcyjna
2. Zaprawa klejąca **Mapetherm** do izolacji termicznej
3. Izolacja termiczna styropian EPS 70-040
4. Siatka z włókna szklanego **Mapenet 150**
5. Zaprawa zbrojąca **Mapetherm do siatki**
6. Systemowy preparat gruntujący pod tynk cienkowarstwowy
7. Tynk cienkowarstwowy:
  - mineralny **Planitop**
  - akrylowy w systemie **Quarzolite**
  - silikatowy w systemie **Silexcolor**
  - silikonowy w systemie **Silancolor**
8. Łącznik izolacji termicznej
9. Listwa startowa (cokołowa)
10. Taśma rozprężna
11. Masa poliuretanowa **Mapeflex PU45**
12. Hydroizolacja **Mapelastic**
13. Klej do okładzin **Elastorapid**
14. Spoina **Ultracolor Plus**
15. Mrozoodporne okładziny ceramiczne
16. Jastrych dociskowy ze spoiwem **Topcem**
17. Folia ochronna PE
18. Płyta termoizolacyjna
19. Cementowy jastrych spadkowy ze spoiwem **Topcem**
20. Membrana samoprzylepna **Mapethene SA**
21. Żelbetowa płyta balkonowa
22. Sznur dylatacyjny polietylenowy **Mapefoam**
23. Taśma uszczelniająca **Mapeband**
24. Faseta



Szczegół "A"



Szczegół "B"



### Połączenie ocieplenia w strefie płyty balkonowej

Rysunek nie wyczerpuje wszystkich aspektów technicznych rozwiązania. Szczegółowe informacje zawarte są w instrukcjach technicznych proponowanych materiałów. Spółka MAPEI Polska Sp. z o.o. wyraża zgodę na zamieszczanie proponowanych rozwiązań w projektach budowlanych z zastrzeżeniem prawa do rozwiązań systemowych i materiałowych.