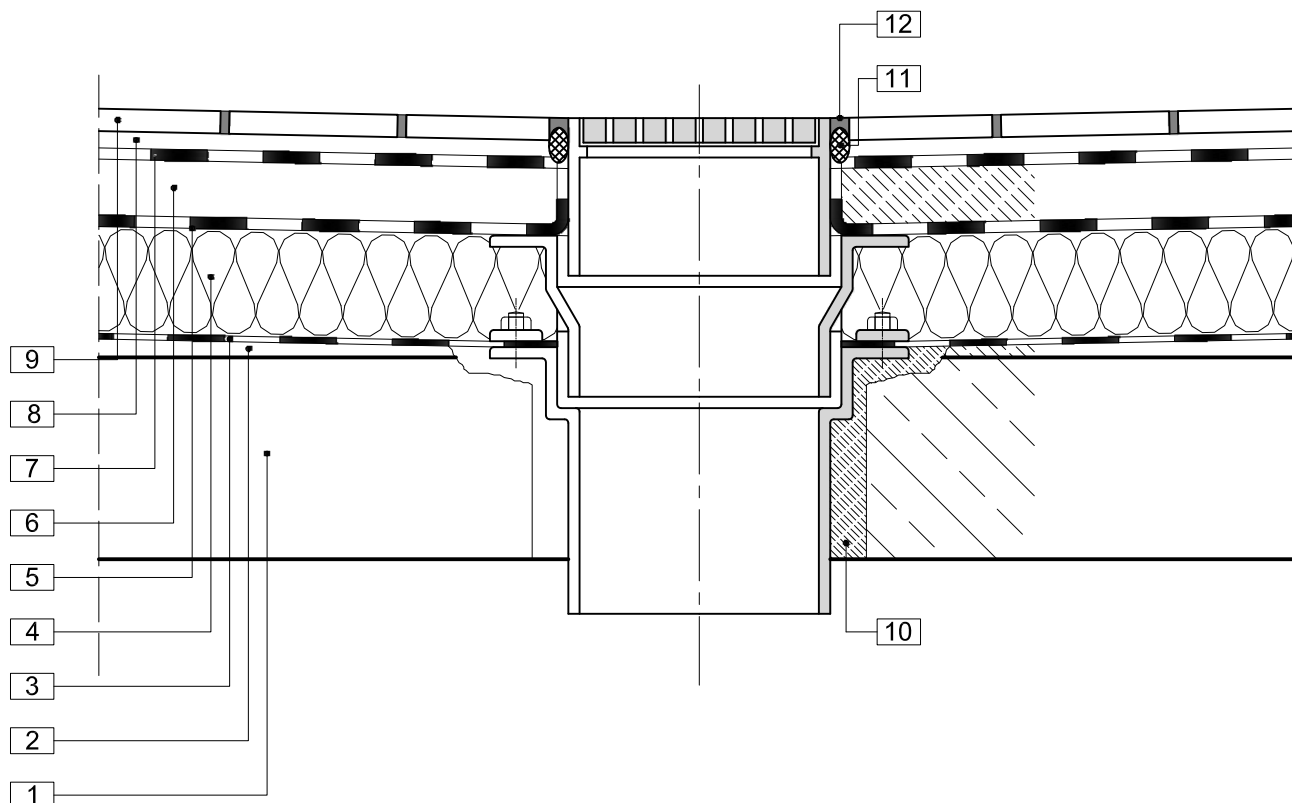


1.11 TARAS NAD POMIESZCZENIEM OGRZEWANYM.

DETAL. WPUST PODŁOGOWY. ODWODNIENIE



- | | |
|---|---|
| <p>1 płyta konstrukcyjna</p> <p>2 warstwa spadkowa Nivoplan Plus na warstwie szczerwnej Planicrete+woda+cement
rozwiązanie alternatywne: Topcem Pronto na warstwie szczerwnej Planicrete+woda+cement</p> <p>3 paroizolacja Mapethene SA, podłoże zagruntowane Mapethene Primer</p> <p>4 termoizolacja</p> <p>5 hydroizolacja i warstwa rozdzielająca 2 x folia PE</p> <p>6 jastrych cementowy Topcem Pronto
rozwiązanie alternatywne: Topcem + kruszywo</p> | <p>7 hydroizolacja podpłytkowa Mapelastic + Mapenet 150
rozwiązanie alternatywne: Mapetex Sel</p> <p>8 klej Adesilex P-9
rozwiązanie alternatywne: Adesilex P-4;
Keraflex Maxi S1</p> <p>9 okładzina ceramiczna</p> <p>10 cementowa masa zalewowa Mapefill</p> <p>11 sznur dylatacyjny Mapefoam</p> <p>12 spoina elastyczna Mapesil AC
rozwiązanie alternatywne: Mapeflex PU-45</p> |
|---|---|